

CHARNIÈRE  
**BAR**

**CHARNIÈRE ALIGNEMENT RÉGLABLE**

La **nouvelle charnière réglable** garantit le **correct assemblage** des portes en verre, grâce au dessin exclusif de TRIVEL, qui permet serrer les dénivellements entre murs, cadres et verres avec une clé Allen **facile et rapidement**.



RÉDUIT LE TEMPS  
D'INSTALLATION



GARANTIE UNE  
FINITION PARFAITE



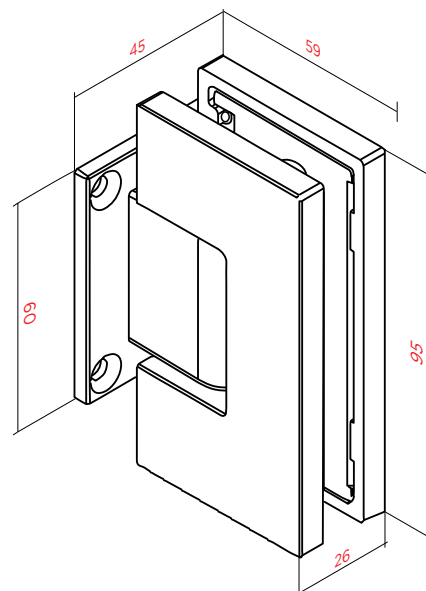
RENTRE DÉVIATIONS  
DANS MURS ET CADRES



En plus, Trivel a pensé à tous les détails, en dessinant une ferrure avec couvercles enjoliveurs, lignes droites et soignées, **et avec la totale capacité de personnaliser couleurs et finitions dans un délai minimum**, toujours avec la maximale garantie et fiabilité.

**CARACTÉRISTIQUES GÉNÉRALES**

- Charnières avec alignement réglable de la position de fermeture
- Fabriquées en acier inoxydable AISI 316
- Modèles avec rétention à 0° et 90°
- Visage en acier inoxydable A2
- Axes de virage en acier inoxydable AISI 303
- Ressorts de rétention en acier inoxydable AISI 302
- Joints de serrage au verre fabriquées en matériel PE
- Finitions : Inoxydable éclat - Inoxydable satiné



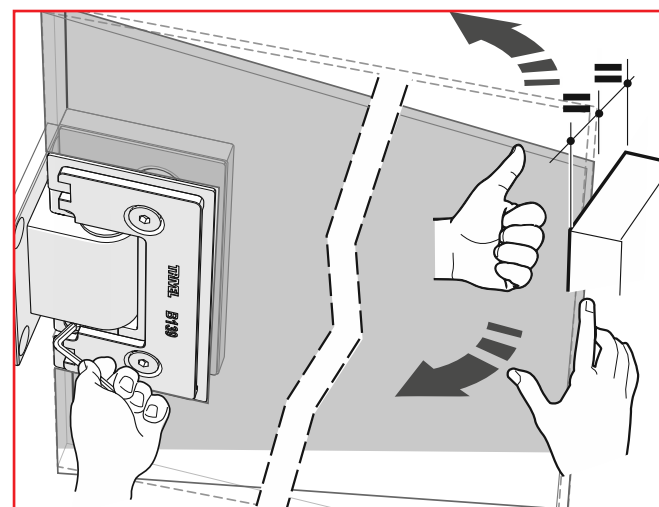
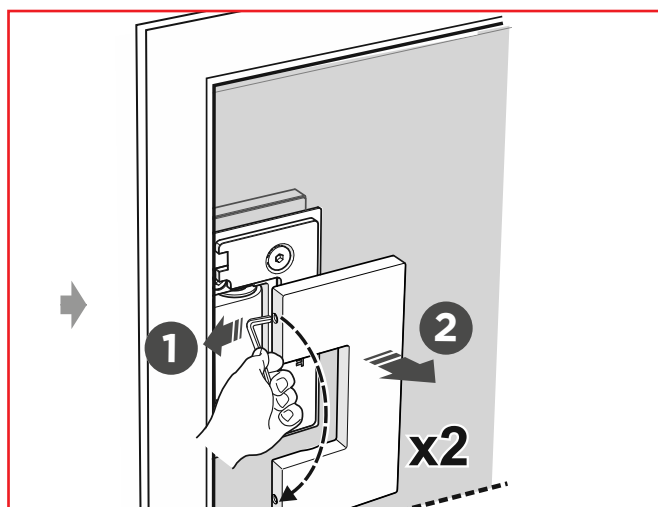
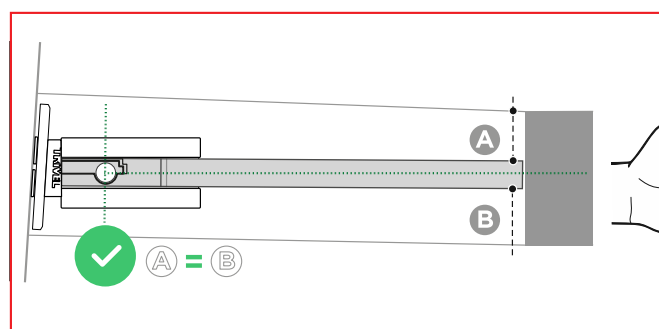
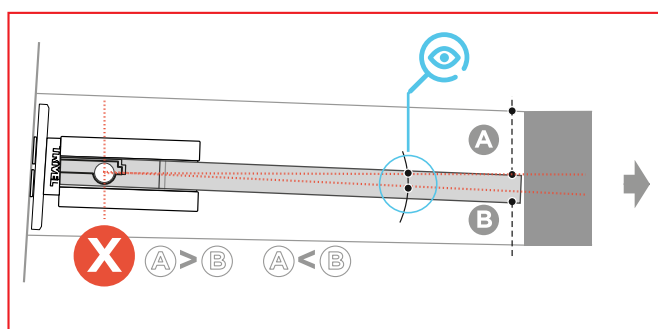
## QUALITÉ

## FIABILITÉ

## DURABILITÉ

La qualité, fiabilité et durabilité de Trivel est aussi présent dans cette nouvelle charnière BAR, qui est fabriquée en acier inoxydable AISI 316, avec le visage en acier inoxydable A2, des axes de virage et ressorts de rétention en AISI 303 et 302, et joints fabriqués en PE.

La famille de charnières réglables, dessinées et fabriquées entièrement chez Trivel, accomplit et est certifié selon : UNE-EN 1935 :2002/AC :2004, grade 7 : 200.000 cycles d'usage et UNE-EN 1670 :2007/AC :2008, grade 5, maximal résistance anticorrosion.



**ALIGNEMENT PARFAITE  
INSTALLATION IMPECCABLE**

**RAPIDE,  
OPTIMALE  
ET FACILE**