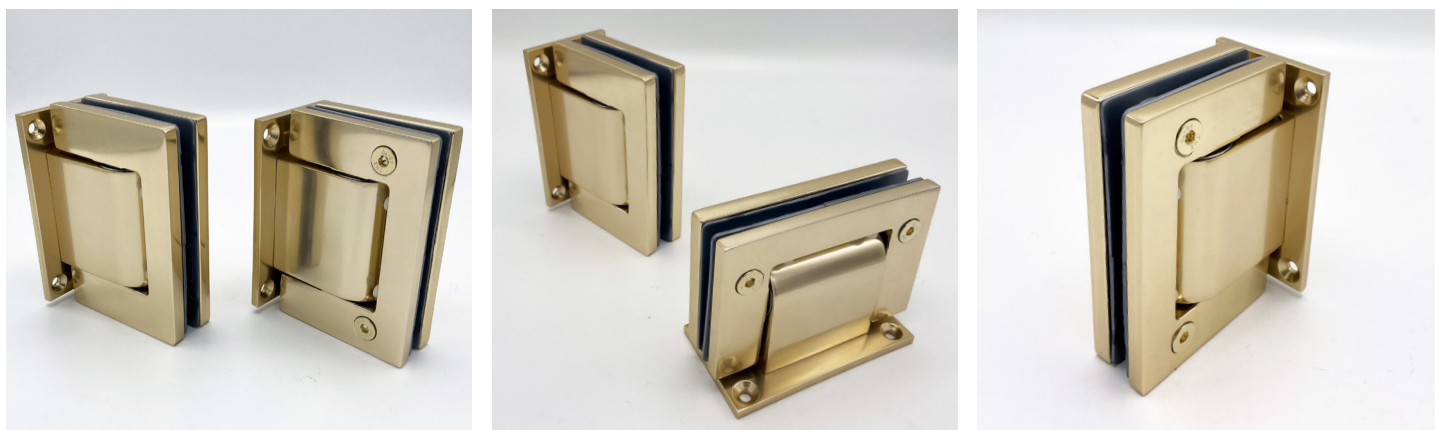


# BISAGRA

# HIDROBI AN O-BR

## BISAGRA EN ANODIZADO ORO BRILLO

Seguimos ampliando **Nuevos Acabados** en nuestra exclusiva Carta para herrajes y bisagras. Presentamos la elegante **Hidrobi AN O-BR en Oro Brillo**, un nuevo acabado especial para espacios que requieren este color.



La bisagra **Hidrobi AN O-BR**, es nuestra bisagra anodizada en color oro brillo, con un diseño perfecto tanto para exterior e interior, además de la gama **Hidrobi AN Brillo Mark III**, específica para ambientes salinos y de alta humedad (Spas, Saunas,...)

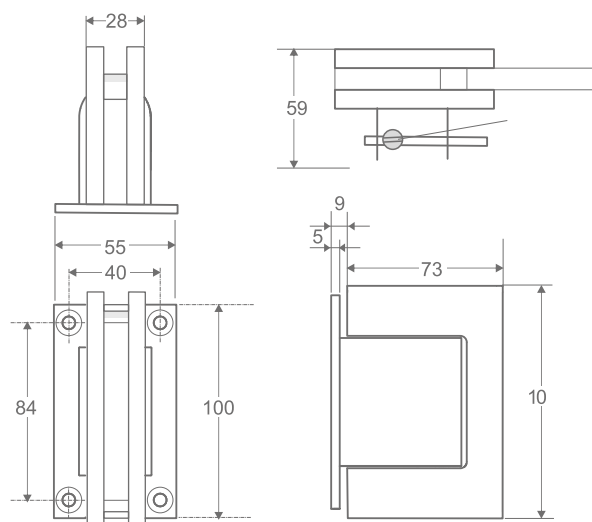
Disponible en los tres tipos de regulación: **Hidráulica, Mecánica y Libre**

### CARACTERÍSTICAS GENERALES

- Bisagra con ajuste de velocidad de cierre, con bloqueo a 0° y ±90° con auto retorno a partir de ±80° hasta 0°
- Fluido hidráulico termo constante, punto de inflamación 160°C, punto de congelación -40°C
- Tornillería en acero inoxidable A2.
- Juntas de apriete al vidrio fabricadas en material PE.

#### Certificación

UNE-EN 1154:2003/AC:2006, Grado 8/500.000 ciclos, por Regulation UNE-EN 1670:2007 y en UNE-EN1670:2007/AC:2008, Grado 5



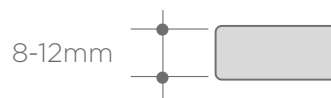
+80°



-20°



50Kg



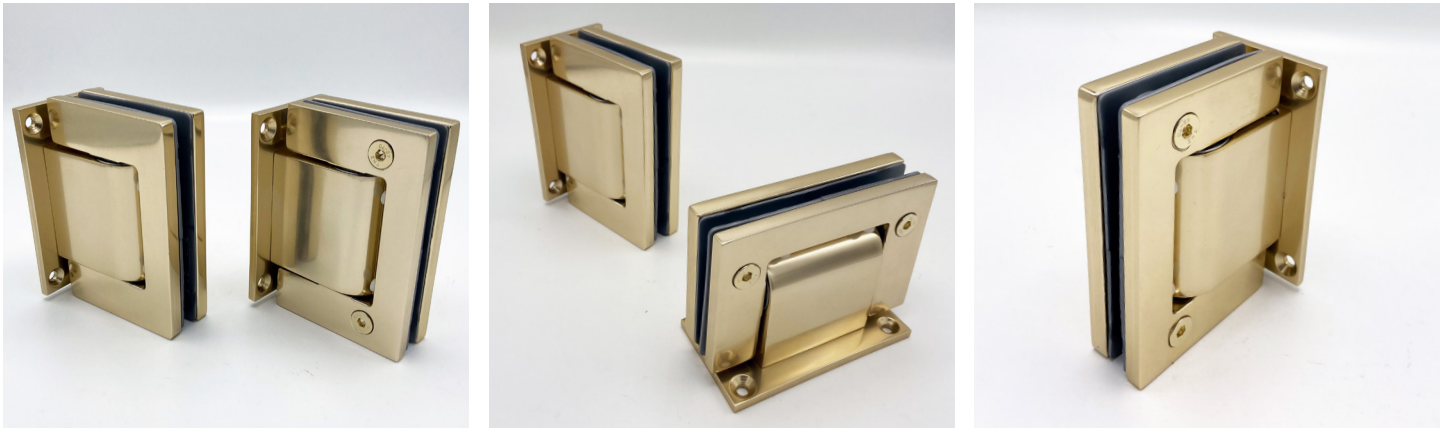
Disponible para espesores de 21mm

**NEW**

# HIDROBI AN O-BR

## HIDROBI HINGE IN BRIGHT GOLD

We keep expanding **New Finishes** in our exclusive chart for fittings and hinges. We present you the elegant **Hidrobi hinge in Bright Gold**, a new special finish for spaces that require this colour



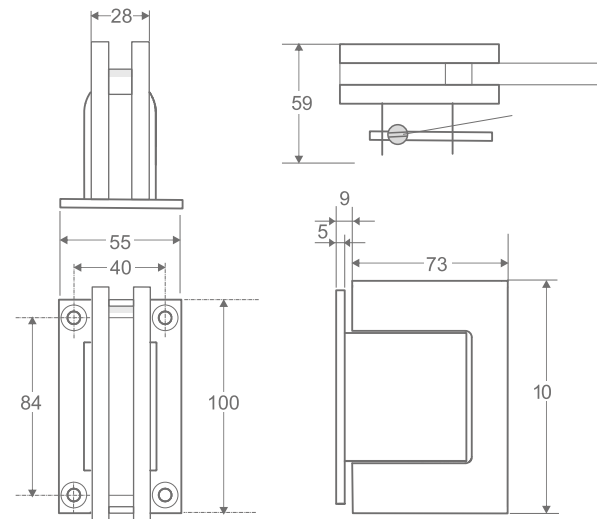
The **Hidrobi AN O-BR** is our anodised hinge in Bright Gold colour, with a perfect design both for exterior and interior, besides the range **HIDROBI Bright Anodised Mark III**, specific for saline and high humidity environments (Spas, saunas...)

Available on the three types of adjustments: **Hydraulic, mechanical and free**

### GENERAL FEATURES

- Hinge with adjustable closing speed, lockable at 0° and ±90° with auto return from ±80° to 0°
- Thermo constant hydraulic fluid, flash-point at 160°C, freezing point -40°C
- Screws in A2 Stainless Steel.
- Glass clamping joints manufactured in PE material.

Certified by Regulation UNE-EN 1154:2003/AC:2006 Grade5/500.000 cycles, by Regulation UNE-EN 1670:2007 and UNE-EN1670:2007/AC:2008 Grade 5



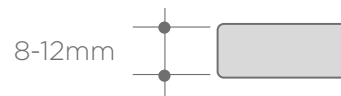
+80°



-20°



50Kg

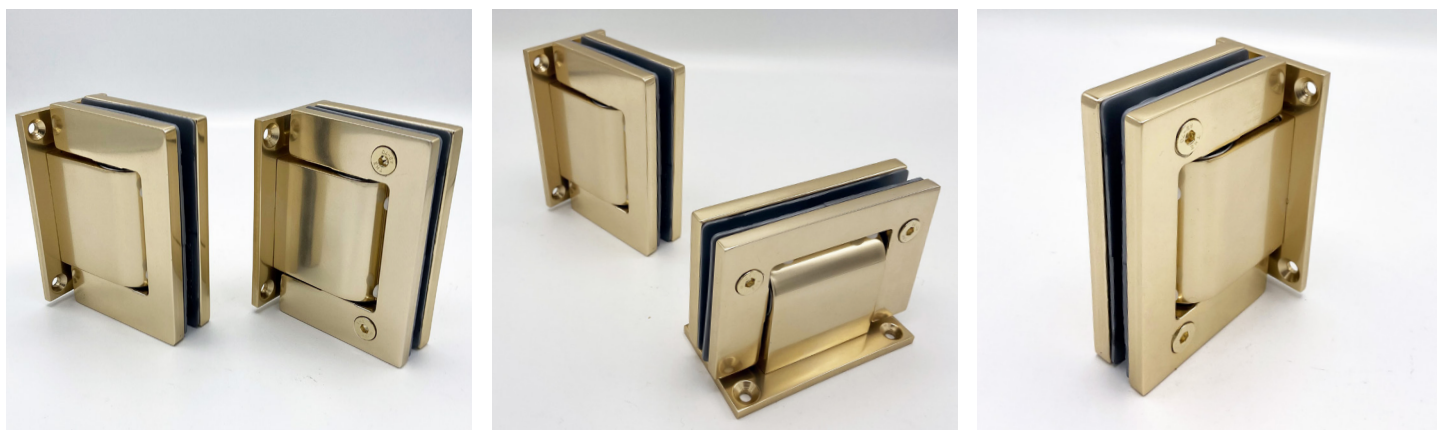


Available for thickness of 21mm

# NOUVELLE HIDROBI AN O-BR

## CHARNIÈRE HIDROBI EN OR BRILLANT

On continue à développer **Nouvelles Finitions** dans notre exclusive charte pour ferrures et charnières. Nous présentons l'élégante charnière **Hidrobi en Or Brillant**, une nouvelle finition spéciale pour espaces que demandent ce couleur.



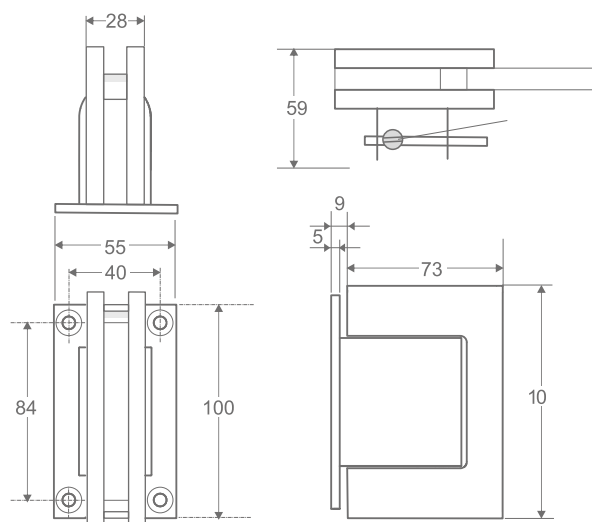
**L'HIDROBI AN O-BR** est notre charnière anodisée en couleur Or Brillant, avec un dessin parfait autant que pour intérieur et extérieur, en plus de la gamme **HIDROBI Brillant Anodisé MARK III**, spécifique pour ambients salins et d'haute humidité (Spas, saunas...)

Disponible dans les trois types de réglage : **Hydraulique, mécanique et libre**

### CARACTÉRISTIQUES GÉNÉRALES

- Charnière avec ajustement de vitesse de fermeture, avec blocage à 0° et ±90° avec auto-retournement depuis ±80° jusqu'à 0°.
- Fluide hydraulique thermo-constant. Point d'inflammation 160°C et point de congélation -40°C
- Boulonnerie en acier inoxydable A2.
- Joints de serrage au verre fabriquées en matériel PE.

Certification UNE-EN 1154:2003/AC:2006, Degré 8 : 500.000 cycles d'usage et UNE-EN 1670 :2007/AC :2007, Degré 5, résistance maximal anticorrosion.



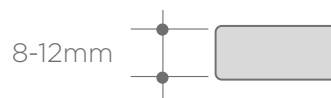
+80°



-20°



50Kg



Disponible pour le verre de 21 mm